

Tájékoztató

Drilling Technologies Factory, LLC - fúrési technológiák fejlesztésére, korszerű fúróeszközök tervezésére és gyártására szakosodott vállalat, az alábbi fúrési területeken:



- geológiai feltáró fúrások
- termelő és hidrogeológiai kutak fúrása
- talajmechanikai kutatófúrások
- geotechnikai fúrások
- építési alapok fúrása és azok megerősítése
- technikai kutak fúrása





ЗАВОД БУРОВЫХ ТЕХНОЛОГИЙ

188502., Leningradskiy region, Nizhnaya Koloniya, 51
ITIN 7811388926 CRR 472001001
Bank account 40702978090220100043 in Bank Saint-Petersburg,
PJSC Saint-Petersburg, Russia, SWIFT JSBSRU2P

A gyár termékskálájához olyan berendezések tartoznak, amelyek alkalmasak a fúrásokkal kapcsolatos összetett feladatok elvégzésére. A gyár tervezőrészlegében folyamatosan új technikai megoldásokat keresünk, az újonnan szabadalmaztatott eljárásokat a sorozatgyártásban felhasználjuk.

Az alkalmazott irányítási (ERP), minőségbiztosítás (ISO 9001) rendszerek és a forgalmazási költségek folyamatos kontrollja együttesen biztosítják termékeinknek a legjobb ár-érték arányt a piacon.

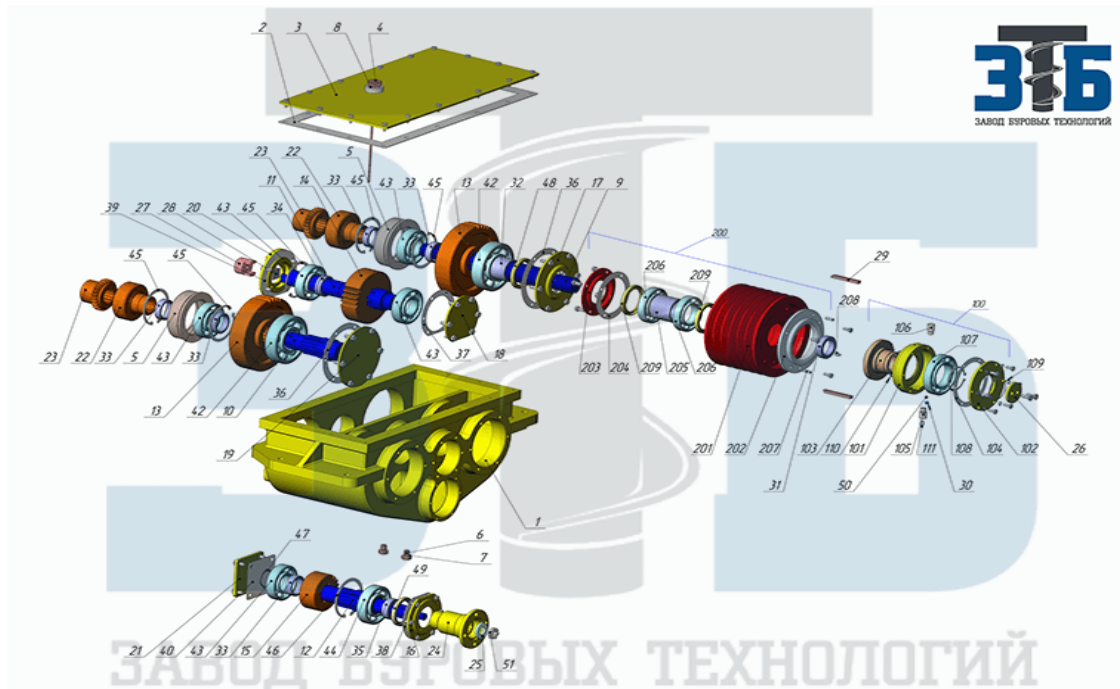
Napjainkban az általunk gyártott fűróberendezések közül az URB-2A-2 a legnépszerűbb, melyet több Kelet-Európai országban is alkalmaznak.



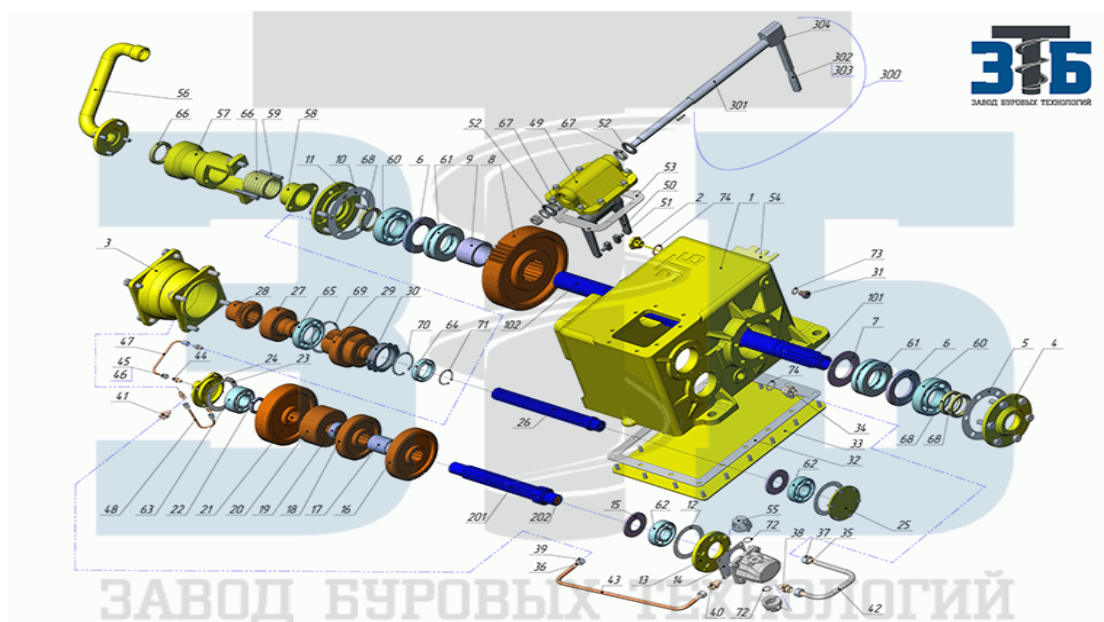


ЗАВОД БУРОВЫХ ТЕХНОЛОГИЙ

188502., Leningradskiy region, Nizhnyaya Koloniya, 51
ITIN 7811388926 CRR 472001001
Bank account 40702978090220100043 in Bank Saint-Petersburg,
PJSC Saint-Petersburg, Russia, SWIFT JSBSRU2P



Rajz 1. Osztómű URB-2A-2



Rajz 2. Hajtómű URB-2A-2



ЗАВОД БУРОВЫХ ТЕХНОЛОГИЙ

188502., Leningradskiy region, Nizhnaya Koloniya, 51
ITIN 7811388926 CRR 472001001
Bank account 40702978090220100043 in Bank Saint-Petersburg,
PJSC Saint-Petersburg, Russia, SWIFT JSBSRU2P



Rajz 3. Emelő mechanizmus (csiga) URB-2A-2.

Raktárunkban folyamatosan kaphatók a kelet-európai országokban is ismert és kedvelt NB-32, NB-50, NB-4 szivattyúk. Készen állunk arra, hogy alkatrészeket szállítsunk ezekhez és szervizeljük illetve felújítsuk azokat.



Szervizszolgálatunkkal biztosítani tudjuk az általunk gyártott technikai eszközök teljes vertikumában a vásárlást követő szolgáltatásokat. Igény esetén örömmel rendelkezésére bocsátjuk a vállalatunkkal kapcsolatos további információkat is.

© 2007 - 2015 Drilling Technologies Factory Address: Russia, Saint-Petersburg Strelna, Nizhnaja Koloniya, 51.
Phone: +7 911 923 99 71 Saint-Petersburg: +7 (812) 640-19-40 (ext. 112) Fax: +7 (812) 640-19-50.
E-mail: svi@zavodbt.ru, kra@zavodbt.ru



188502., Leningradskiy region, Nizhnaya Koloniya, 51
ITIN 7811388926 CRR 472001001
Bank account 40702978090220100043 in Bank Saint-Petersburg,
PJSC Saint-Petersburg, Russia, SWIFT JSBSRU2P

Kéréseikkel és kérdéseikkel az alábbi telefonszámokon és e-mail címeken fordulhatnak hozzánk:

+7(812) 640 19 40, +7(911) 923 99 71

svi@zavodbt.ru, kra@zavodbt.com

Kapcsolattartó: Sukhareva Vera Ivanovna exportmenedzser

Vezérigazgatója Roman Kondratyev



Vállalatunkról és az általunk forgalmazott termékekről bővebb információ találunk internetes oldalainkon
www.zavodbt.ru, www.zavodbt.com.



ЗАВОД БУРОВЫХ ТЕХНОЛОГИЙ

188502., Leningradskiy region, Nizhnyaya Koloniya, 51
ITIN 7811388926 CRR 472001001
Bank account 40702978090220100043 in Bank Saint-Petersburg,
PJSC Saint-Petersburg, Russia, SWIFT JSBSRU2P

